

BIS Tryk Rørbøjle (Hvid)

til alle slags rør \varnothing 8 - 35 mm

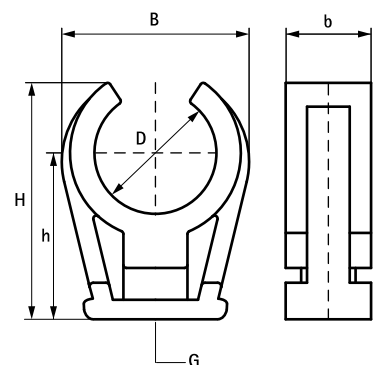
M6



Funktioner og fordele

- sammenhængende rørbøjle
- M6 gevindtilslutning af messing
- materiale: PP (polypropylen), hvid (i henhold til RAL 9016)
- brandklasse B2
- ingen korrosion, genbrugelig, resistent overfor UV og ældring
- temperatur resistent: fra ca. $-30\text{ }^{\circ}\text{C}$ op til $+90\text{ }^{\circ}\text{C}$ (konstant); kort op til ca. $+110\text{ }^{\circ}\text{C}$

Art.nr.	D (mm)	D (")	DN (mm)	G	B (mm)	H (mm)	h (mm)	b (mm)	Pakke1	Pakke2
085 3 008	8	-	-	M6	14	18	14	12	100	2.000
085 3 010	10	1/8	6	M6	18	20	17	12	100	1.000
085 3 012	12	-	-	M6	20	22	18	12	100	1.000
085 3 015	14 - 15	-	-	M6	24	26	19	12	100	1.000
085 3 018	16 - 18	3/8	10	M6	27	30	24	14	100	1.200
085 3 022	20 - 22	1/2	15	M6	31	32	28	14	100	1.200
085 3 025	25	3/4	20	M6	35	38	16	14	100	1.200
085 3 028	28	3/4	20	M6	39	47	34	14	100	1.000
085 3 035	35	-	-	M6	50	54	38	14	50	600



Alternativ

BIS starQuick® Plastklips (Hvid)